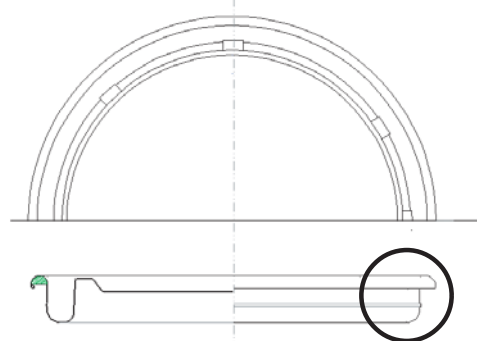
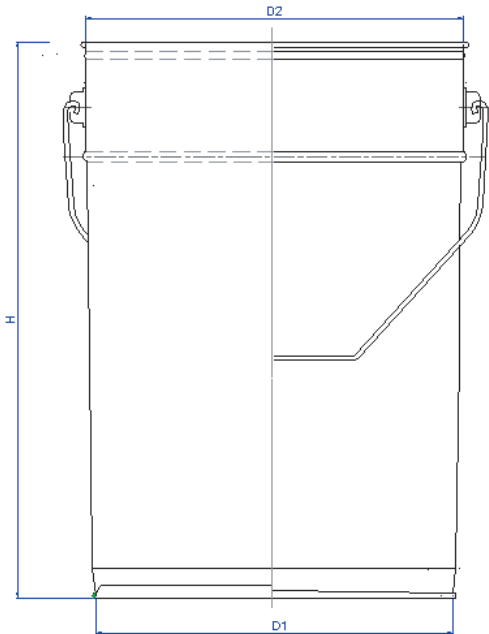
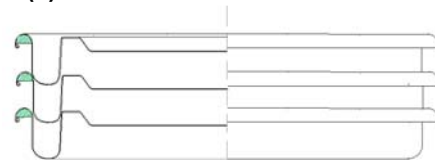




Eimer



- Steckdeckelfunktion mit Schnappsicke
(A) - bei ø 183/195 mm „SiCAN“
- Deckel Metallverschluss
(B) = ohne zulassung
(C) = RID/ADR
(D) = UN Y 100



Leichte Stapelbarkeit,
 Automatisierbarkeit der Deckelentnahme,
 auch als Spannringgarnitur leicht stapelbar

Ausführung:

Längsnaht geschweisst, mit eingehängtem Tragbügel, mit/ohne Tragetülle
 konisch, nestbar, stapelbar
 außen blank, lackiert oder bedruckt
 innen blank oder schutzlackiert, mit Pulver-Schweißnahtabdeckung und Schweisspunktdeckung

Deckel Ø 195 mit Ø 42 mm Lochung möglich
 Deckel Ø 230 mit Ø 57 mm Lochung möglich

Standard-Grössen (andere Höhen bzw. Sonderausführungen auf Anfrage)

D1/D2 (mm)	Höhe (mm)	Nennvolumen	Randvolumen	Stück pro Palette	Deckelversion	geprüft (RID/ADR = Y und Z-Zulassung)
153/166	180	3	3.3	390	B,D	RID/ADR, UN Y 100
183/195	168	4	4.5	463	A,B,C,D	RID/ADR, UN Y 100
	208	5	5.6	463	A,B,C,D	RID/ADR, UN Y 100
	218	5.3	5.9	463	A,B,C,D	RID/ADR, UN Y 100
	243	6	6.6	463	A,B,C,D	RID/ADR, UN Y 100
	283	7	7.7	463	A,B,C,D	RID/ADR, UN Y 100
217/230	153	5	5.6	330	A,B,C,D	RID/ADR, UN Y 100
	175	6	6.6	330	A,B,C,D	RID/ADR, UN Y 100
	208	7	7.8	330	A,B,C,D	RID/ADR, UN Y 100
	291	10	11.1	330	A,B,C,D	RID/ADR, UN Y 100
	325	11	12.0	330	A,B,C,D	RID/ADR, UN Y 100
	345	12	13.2	240	A,B,C,D	RID/ADR, UN Y 100

Lagerware = **fett gedruckt**

Nennvolumen entspricht 90 % Füllungsgrad des Fassungsvermögens der Verpackung (=Randvollvolumen), ausgelegt für Flüssigkeiten mit einem Siedepunkt < 60°C, um den füllungsfreien Raum gem. RID/ADR in jedem Fall zu garantieren.