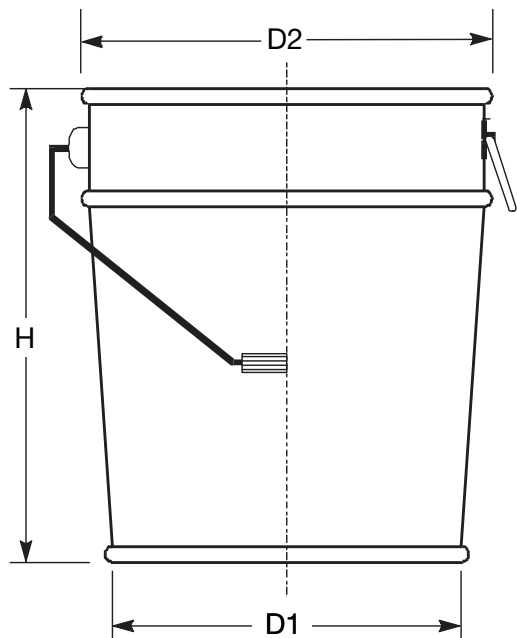
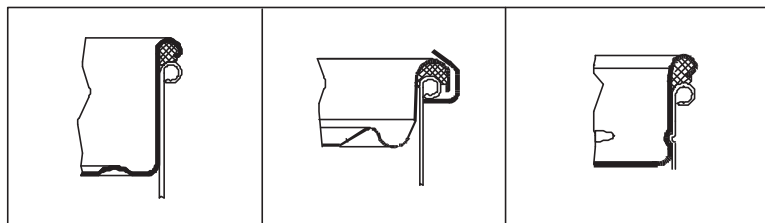




Hobbocks



Deckelausführung in folgenden Varianten



A - Steckdeckel

Gummidichtung für Streifenbandverschluss (HPR-Ring bzw. SIPRA-Verschluss) oder Metallspanverschluss. RID/ADR geprüft mit Metallspanverschluss.

B - Übergreifdeckel

Gummidichtung Metallspanverschluss alternativ: RID/ADR-, UN- geprüft ohne Zulassung

C - Steckdeckel

Gummidichtung für Kerbverschluss (Maschine erforderlich)

Ausführung:

Längsnaht geschweißt, mit 2 Seitenfallgriffen oder Tragbügel
 konisch, nestbar, stapelbar
 außen blank, lackiert oder bedruckt
 innen blank oder schutzlackiert mit Pulver- Nahtabdeckung und Schweisspunktdeckung

Standard-Größen (andere Höhen bzw. Sonderausführungen auf Anfrage)

D1/D2 (mm)	Höhe (mm)	Nennvolumen	Stück pro Palette	Deckelversion	geprüft
265/280	320	15	140	B	RID/ADR
	378	20	119/155	A	
	400	20	120/151	A	RID/ADR, UN 100
290/307	350	20	145	A,B	RID/ADR
	420	25	145	A,B	RID/ADR
310/328	340	23	153	A,B,C	RID/ADR, UN 100
	370	25	153	A,B,C	RID/ADR, UN 100
	390	27	106/136	A,B,C	RID/ADR, UN 100
	400	28	106/136	A,B,C	RID/ADR, UN 100
	425	30	106/136	A,B,C	RID/ADR, UN 100

Lagerware = **fett gedruckt**