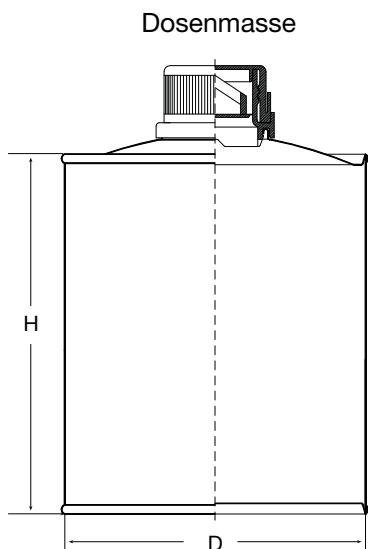
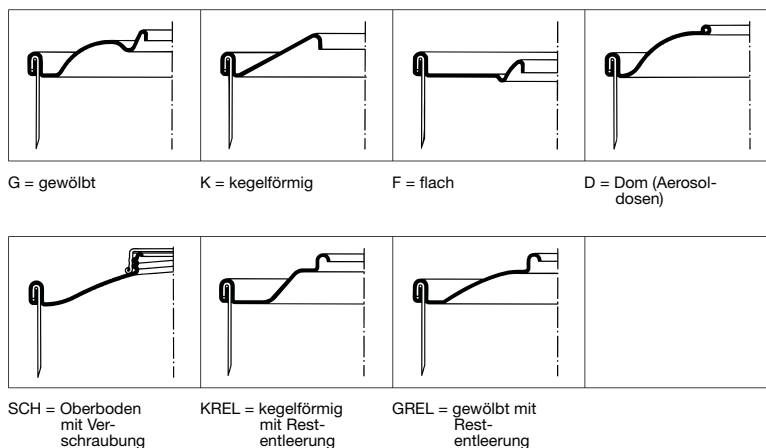




Rundflaschen



Oberböden mit Lochung (für Plastikverschluss)



Standard-Grössen (spezielle Dosenhöhen auf Anfrage)

Nennvolumen ml	Dosenmasse D/H mm	Stück pro Palette	Stück pro Karton	Lochung für Oberbodenausführung in mm						UN – RID/ADR* geprüfte Oberböden
				G	K	F	D	SCH	KREL/GREL	
100	52/59	5'376			32	24,32			24,32	
150	52/105	3'024			32	24,32	25		24,32	
150	56/872	3'135		24	32			30	24,32	G,K,F,SCH,KREL,GREL
250	52/150	2'016			32	24,32	25		24,32	
250	56/119	2'280	82	24	32			30	24,32	G,K,F, SCH ,GREL
250	56/128	1'995		24	32			30	24,32	G,K,F,GREL
250	63/102	1'768		24		32			24	
250	73/77	1'980		24		24,32,42			24,32,42	G,K,F,GREL
300	52/161	2'016			32	24,32	25		24,32	
300	56/152	1'710		24	32			30	24,32	G,K,F,GREL
375	80/94	1'260		24,32	42	32,42		30,40	24,32,42	G,K,F,GREL
375	63/155	1'105		24		32			24	
500	73/140	1'155	120	24		24,32,42			24,32,42	G ,F,GREL
500	80/125	1'120		24,32	42	32,42		30,40	24,32,42	G,K,F,GREL
500	84/117	1'040				42				
750	80/165	700		24,32	42	32,42		30,40	24,32,42	G,K,F,GREL
750	80/178	700		24,32	42	32,42		30,40	24,32,42	G,K,F,GREL
750	99/119	704		24,32,42		24,32,42		30,50,80	24,32,42	G,F,SCH,GREL
1000	80/225	560		24,32	42	32,42		30,40	24,32,42	G,K,F,GREL
1000	900/177	540		24,32					24,32	G,GREL
1000	99/149	528	66	24,32,42		24,32,42		30,50,80	24,32,42	G ,F,SCH,GREL
1000	108/132	560				42				
2000	116/220	268		42		24,42				G

Lagerware = **fett gedruckt**